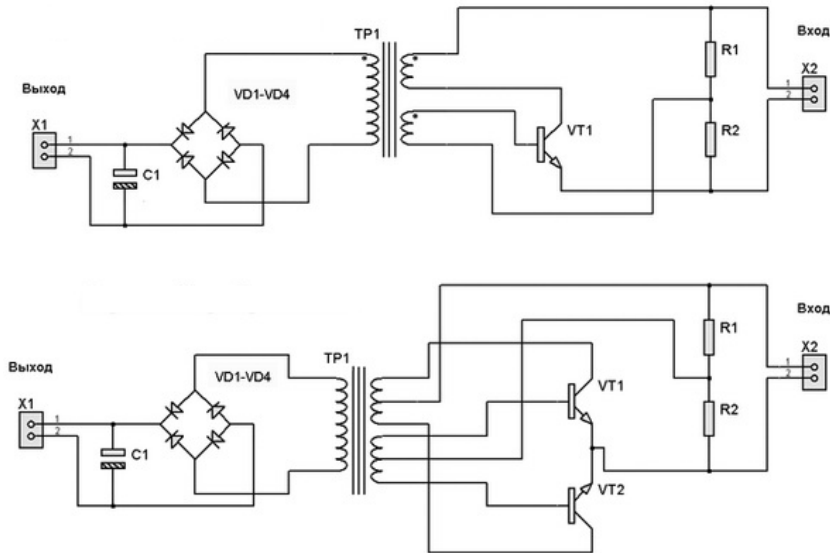
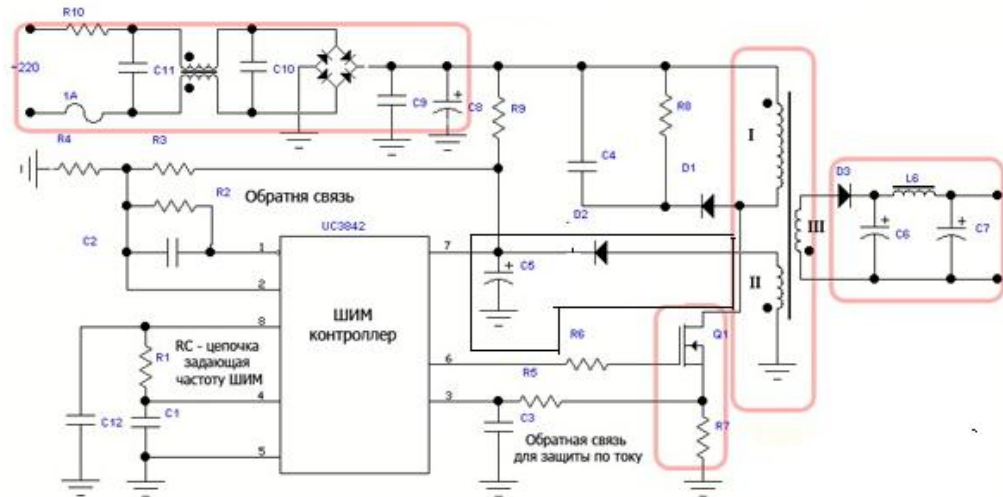


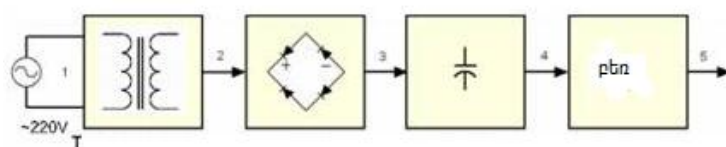
1. Ինչ տիպի ձևափոխիչներ է ներկայացվ



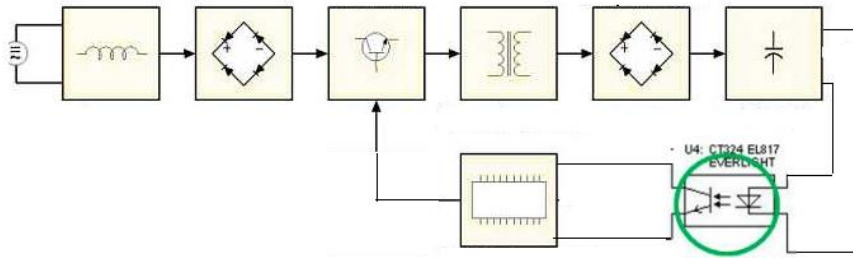
2. Ինչ հանգույցներ են նշված սխեմայում



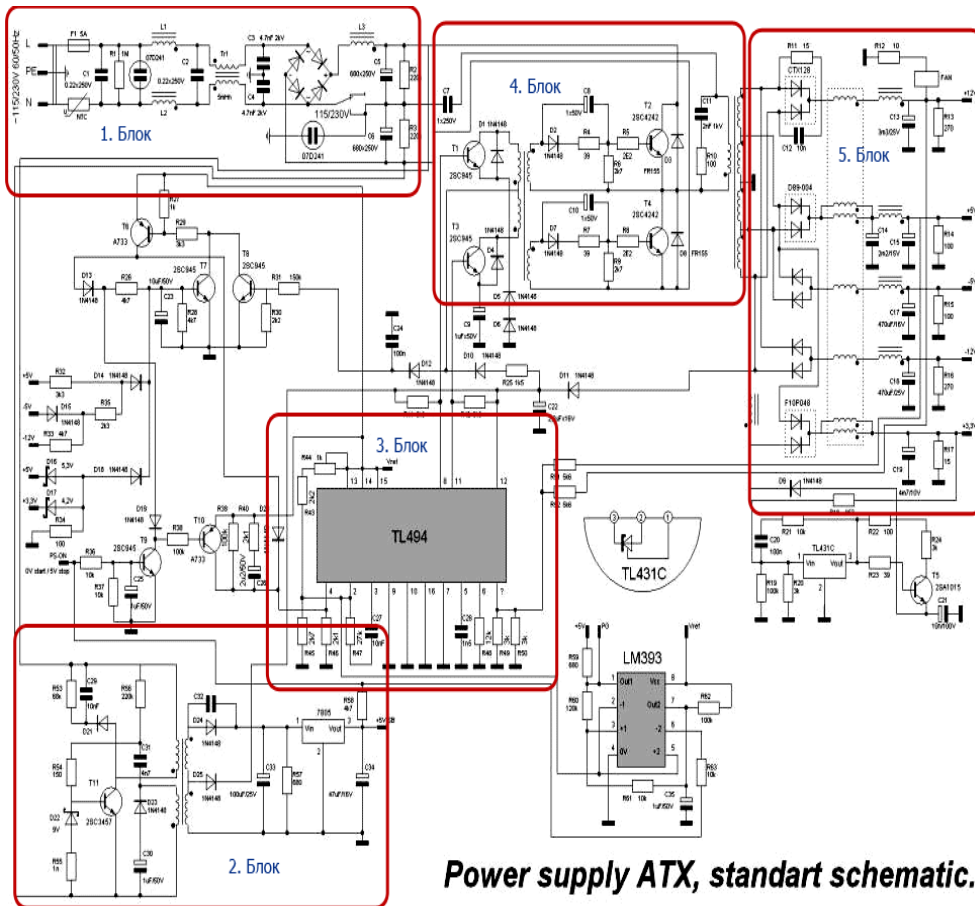
3. Ինչ բլոկներից է կազմված պարզագույն սնման աղբյուրը



4. Նշված հանգույցը ինչ է իրենից ներկայացնում

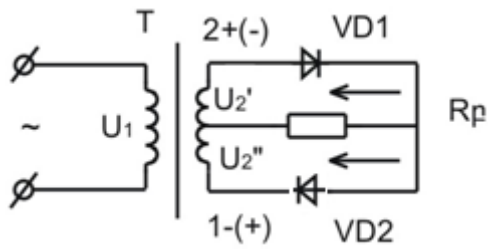


5. Ինչ հանգույցներ են նշված սխեմայում

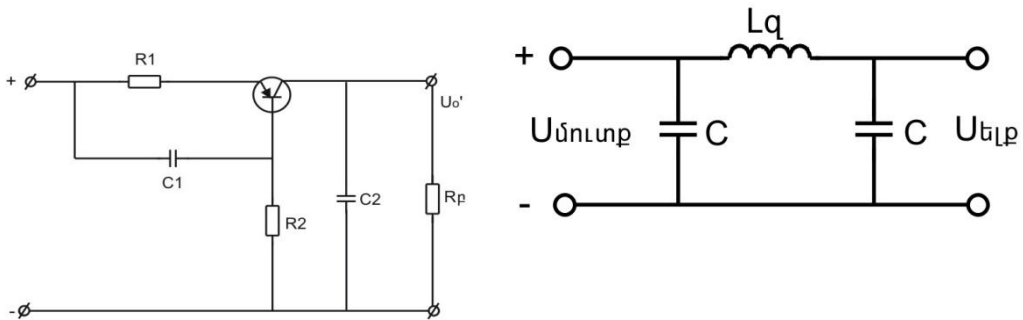


Power supply ATX, standart schematic.

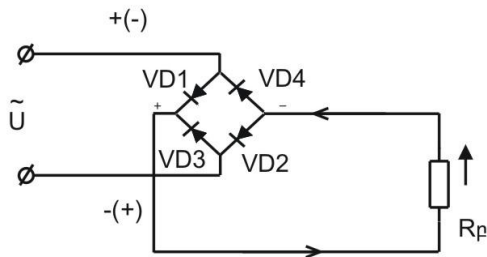
6. Ինչ է ներկայացնում սխեման և որտեղ է սխալը



7. Ինչ գործիչներ են պատկերված նկարում



8. Մխենայի վրա ցույց տալ կամրջակային ուղղիչի աշխատանքը



9. Բացատրել սխեմայում գտնվող էլեմենտների նշանակությունը

